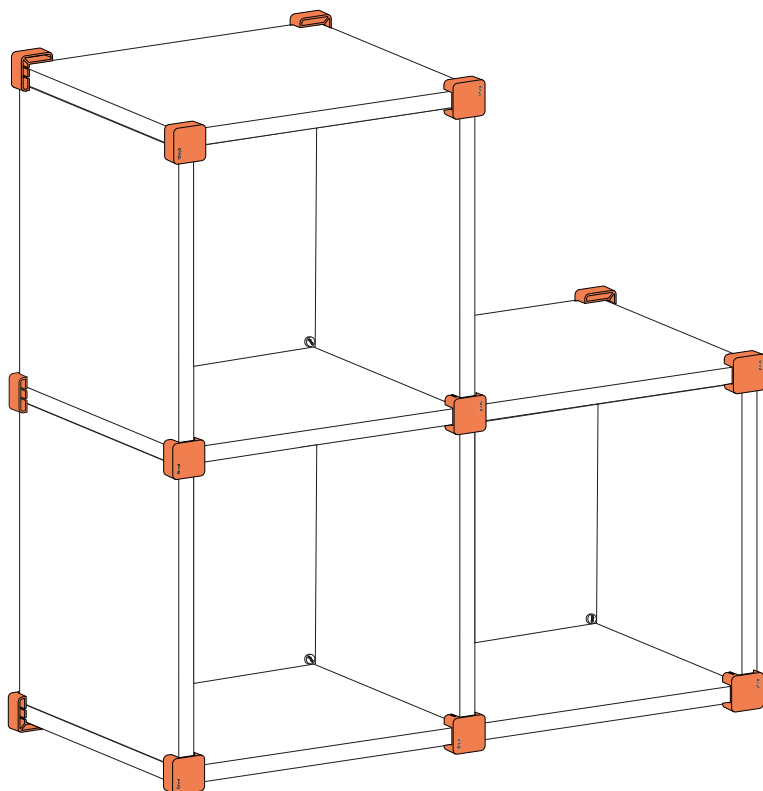


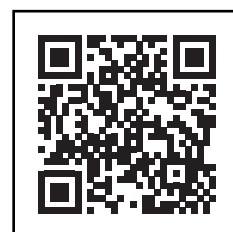
plug.



plug. schody 2x2 L/P

revoluční modulární nábytek

plugdesign.cz



návody

legenda - seznam materiálů

P1, P2	rohové spojky
P3	boční spojka
P4	dolní a horní spojka
P5	středová (křížová) spojka
D1V	deska vertikální 320 × 320 mm
D1H	deska LDTD horizontální 356 × 320 mm
D2	deska LDTD horizontální 694 × 320 mm
D3	deska LDTD horizontální 1032 × 320 mm
D4	deska LDTD horizontální 1370 × 320 mm
B1	zádová deska 320 × 320 mm
B2	zádová deska 658 × 320 mm
B3	zádová deska 996 × 320 mm
BL	pojistka pro zafixování zádových desek B2, B3
L	pin (čep)
PAD-F	nábytková podložka filcová
PAD-E	nábytková podložka EVA
R-SK	klíček na vyndávání pinů
WM	pojistka pro zafixování nábytkové sestavy ke zdi
ME	měrka na vyměření vzdálenosti mezi spojkami
WD-M	pracovní deska „MAX“ 1470x520x36 mm
WD-L	pracovní deska „LIGHT“ 1370x320x18 mm



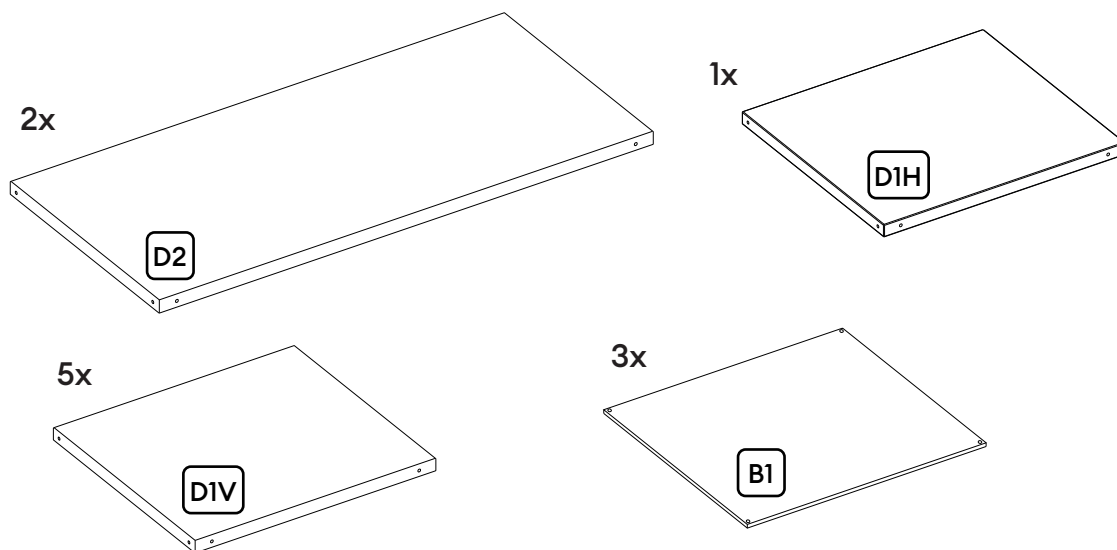
Upozornění na riziko převržení nábytkových sestav plug.

Převrácení nábytkových sestav může způsobit vážná nebo smrtelná zranění. Aby se předešlo tomuto nebezpečí je nutné sestavy bezpečně upevnit ke zdi pomocí přiloženého bezpečnostního úchytu.

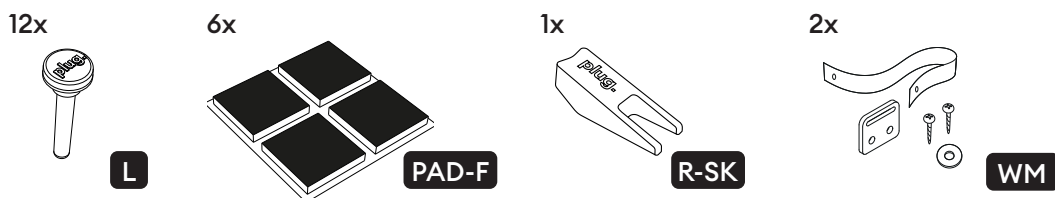
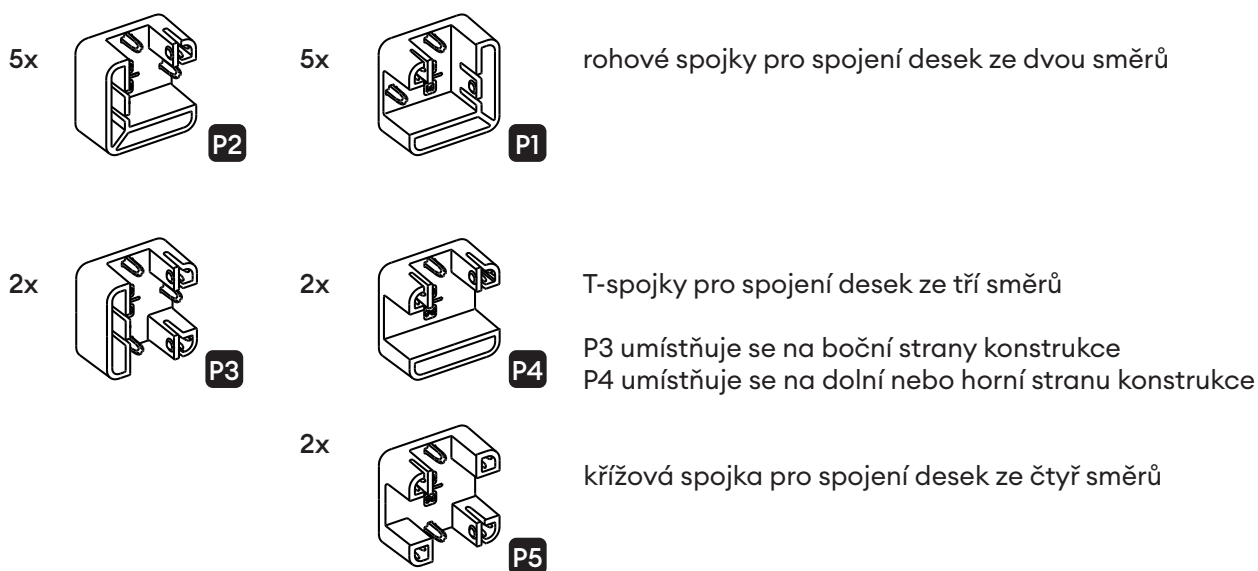
Šrouby a hmoždinky pro uchycení do zdi nejsou součástí balení. Použijte upevňovací materiál, který je vhodný pro typ vaší zdi. V případě nejistoty doporučujeme obrátit se na odborníka. Před montáží si důkladně přečtěte návod a postupujte podle všech uvedených kroků.

přehled dílů

desky LDTD



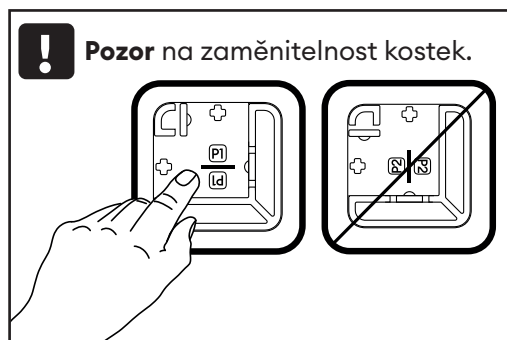
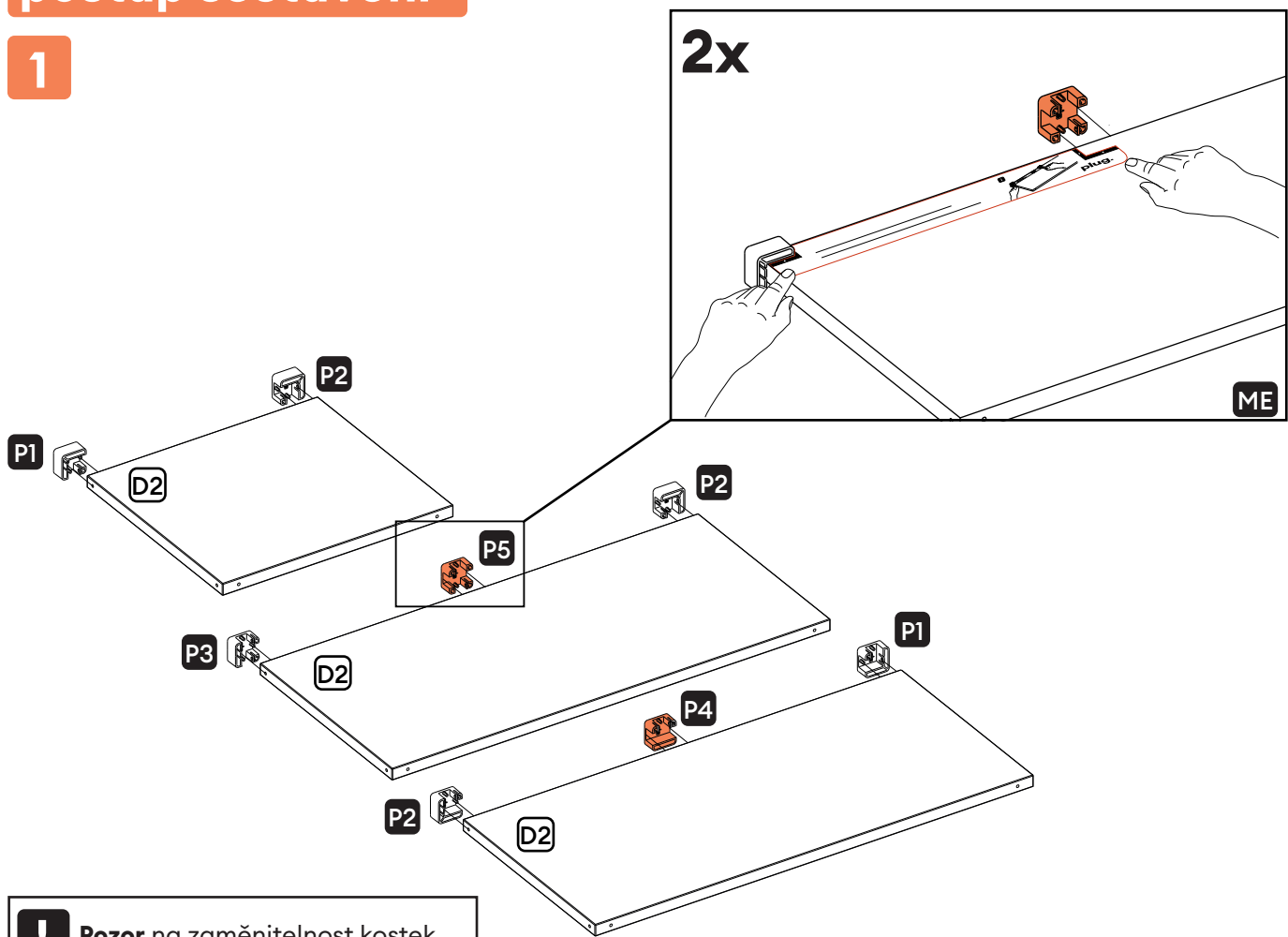
spojky plug.



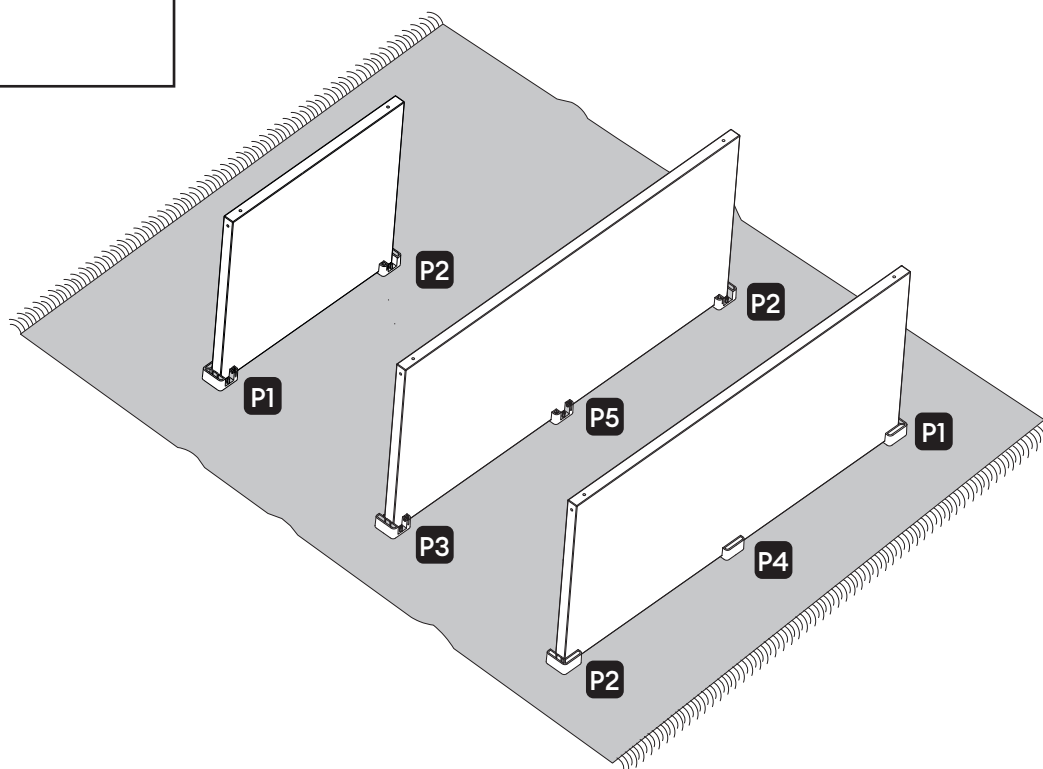
ME

postup sestavení

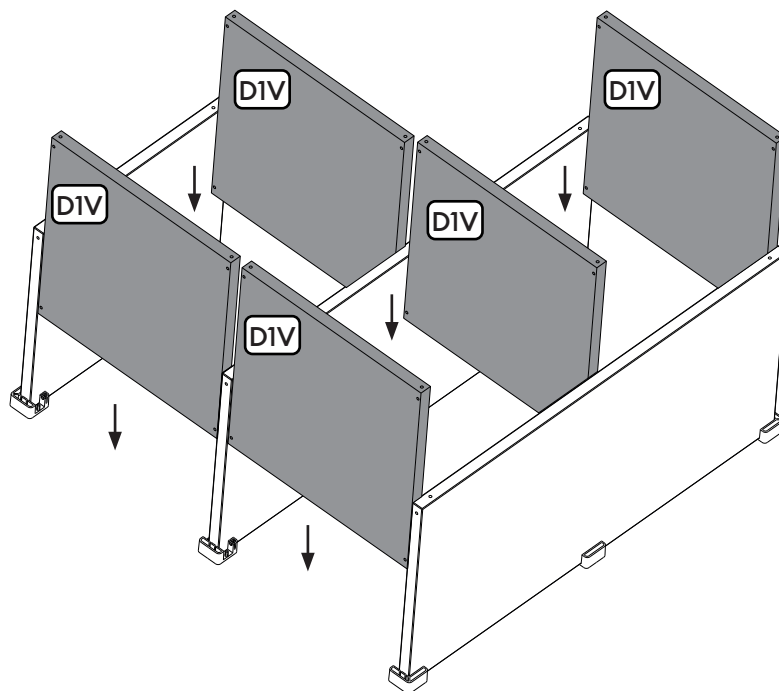
1



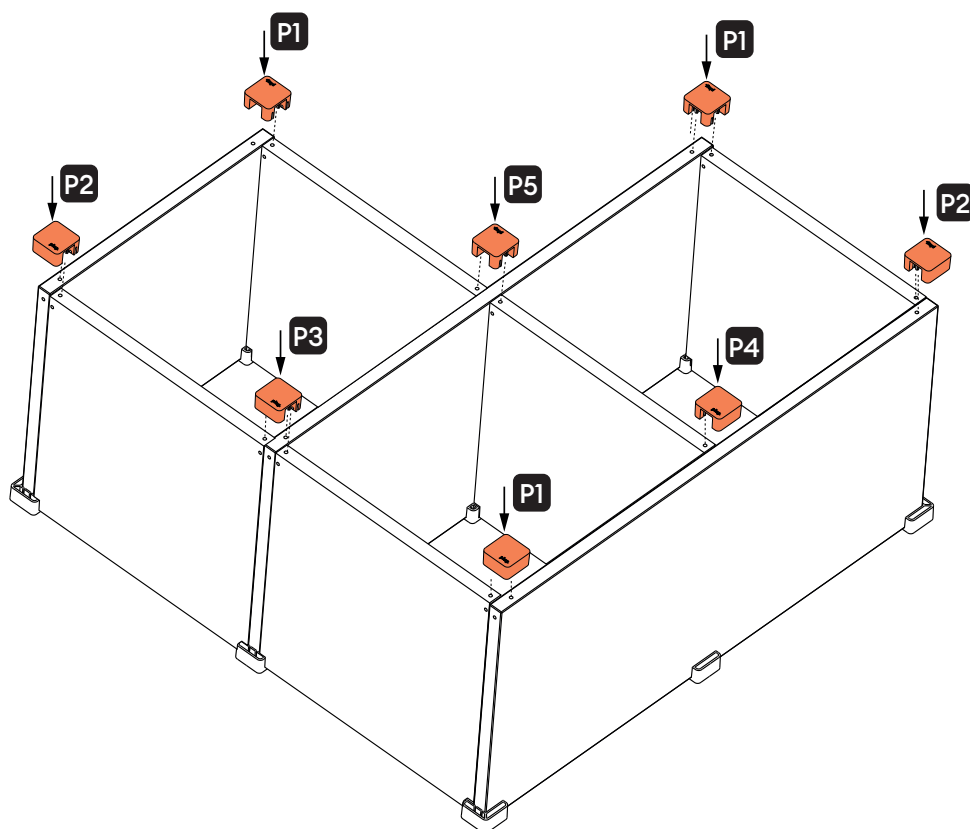
2



3

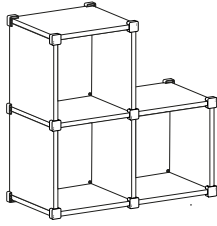


4

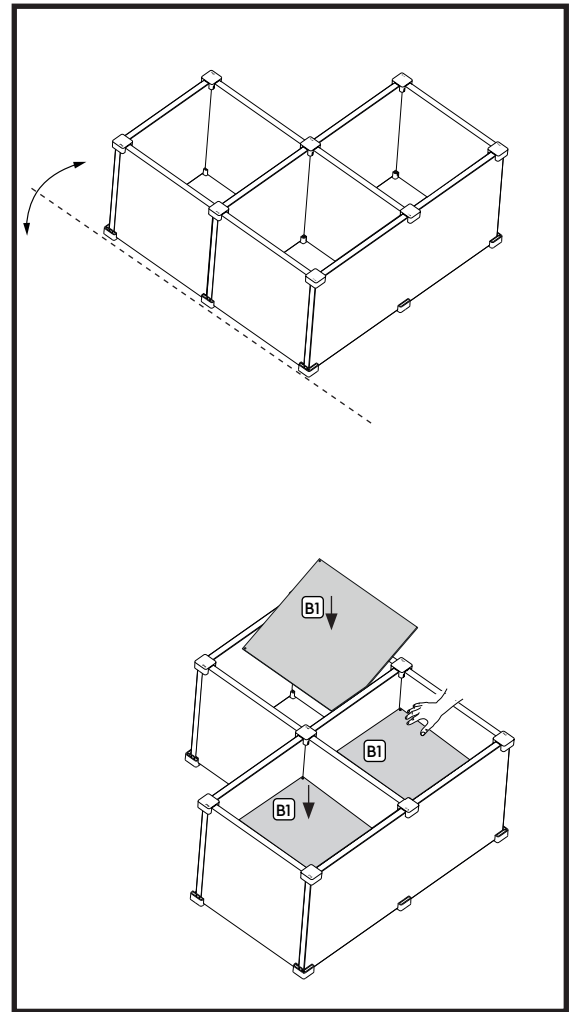
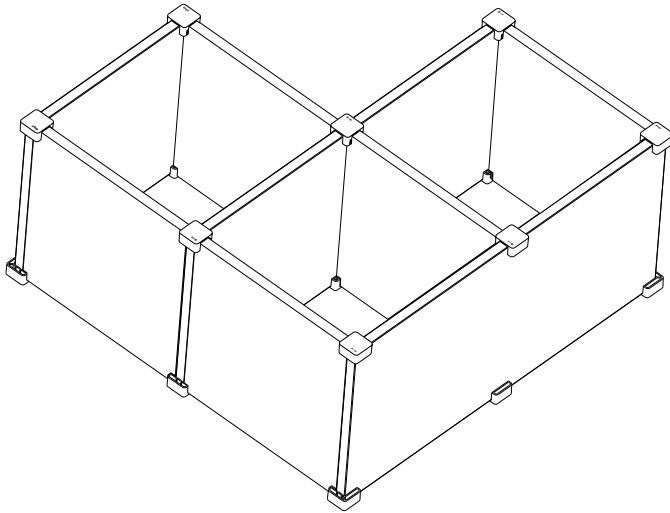
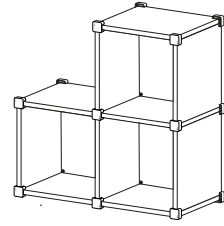


5

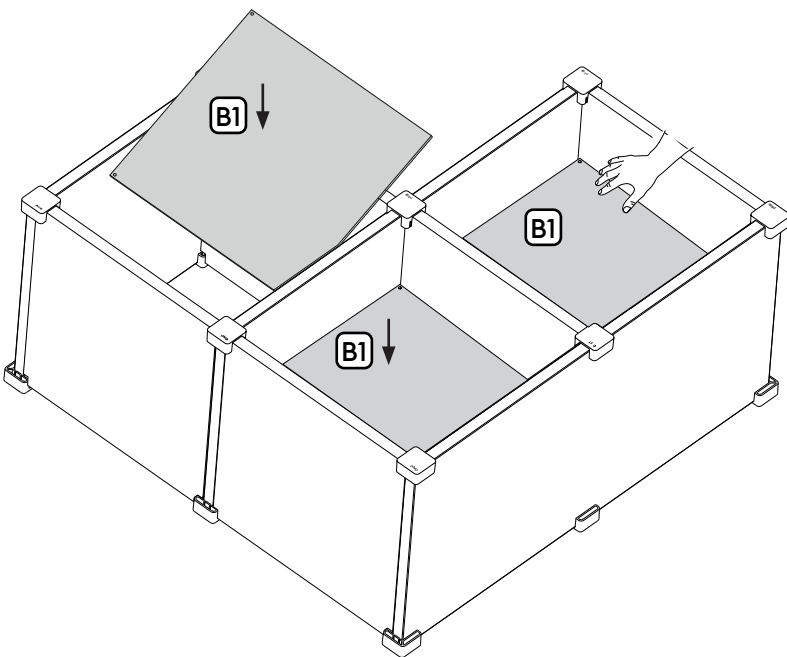
P



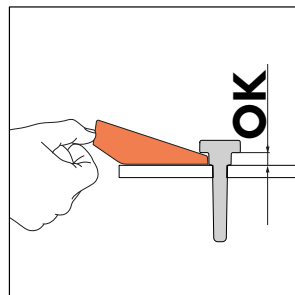
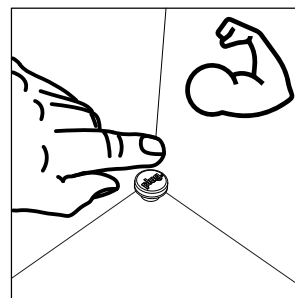
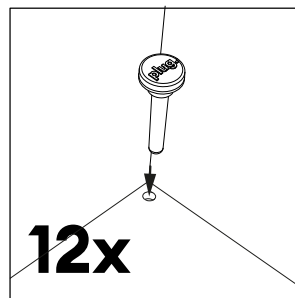
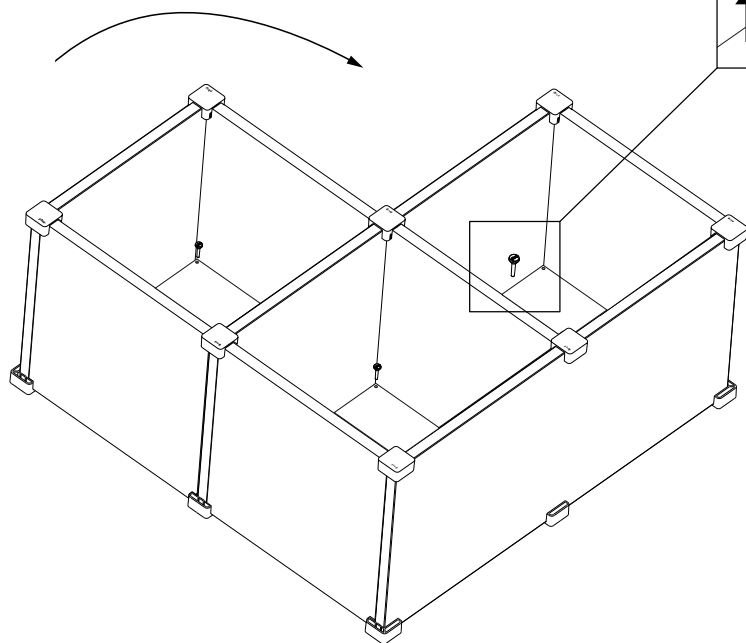
L



6



7



8

